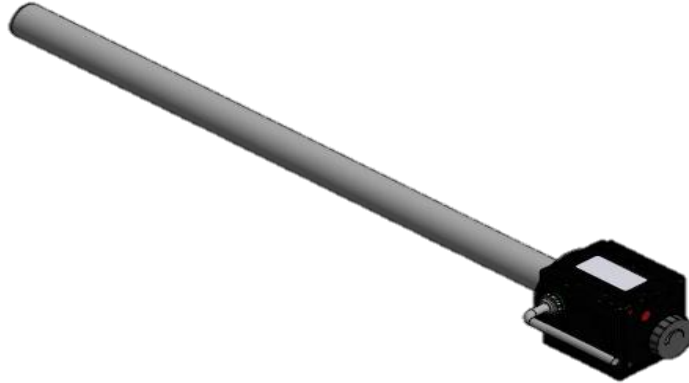


## **Montage und Serviceanleitung zur Weinheizung 230V 1000W zur Verwendung in Barrique Fässern (BSA - Abbau)**

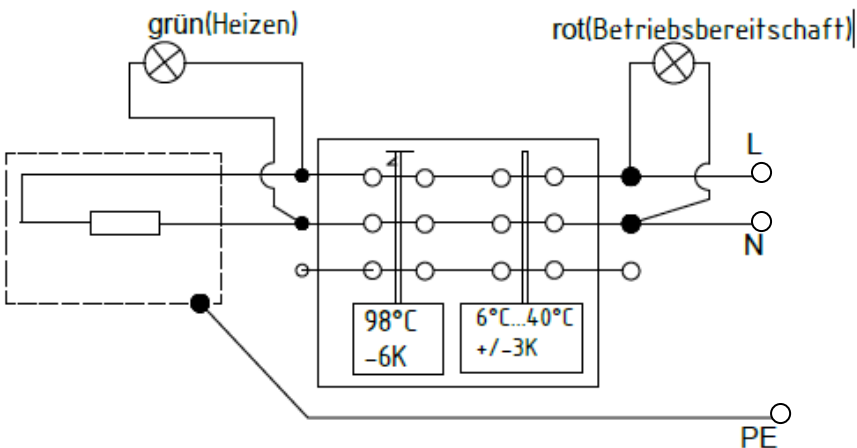


### **Für den Fachmann EINBAU- UND SICHERHEITSHINWEISE**

1. Die Weinheizung ist ausschließlich für die Zusatzerwärmung von Wein haltigen Flüssigkeiten in offenen Weinfässern konstruiert.
2. Diese Heizung kann von Kindern ab 8 Jahren und darüber sowie von Personen mit verminderten physischen, sensorischen oder mentalen Fähigkeiten oder Mangel an Erfahrung und Wissen benutzt werden, wenn sie beaufsichtigt oder bezüglich des sicheren Gebrauchs der Heizung unterwiesen wurden und die daraus resultierenden Gefahren verstehen. Kinder dürfen nicht mit der Heizung spielen. Reinigung und Benutzer-Wartung dürfen nicht von Kindern ohne Beaufsichtigung durchgeführt werden.
3. Im Betrieb muss die Heizung allseitig und mindestens 530mm vom Ende des Heizrohres von der Flüssigkeit umgeben sein. Die thermisch bedingte Wasserströmung darf nicht behindert werden.
4. Die Einbaulage ist vorzugsweise waagrecht. Es muss eine zum Heizrohr passende Muffe vorhanden sein. Vor der Einbaumuffe ist ein Platz „Einbaulänge +150 mm“ für Montage und Service freizuhalten.
5. Vor sämtlichen Arbeiten am Gerät ist die Heizung spannungsfrei zu schalten.
6. Die Umgebungstemperatur am Gehäuse darf 35°C nicht überschreiten.
7. Der Mindestinhalt des Fasses beträgt 200l. Das maximale Fassvolumen ist auf 1000l begrenzt.
8. Spannungsversorgung erst nach Einbau, wie oben beschrieben, einschalten.
9. Spannungsversorgung rechtzeitig vor Entnahme der Heizung abschalten. Achtung Heizung hat eine heiße Oberfläche.
10. Nach Benutzung nicht auf brennbare Unterlagen legen.
11. Bei der Reinigung der Heizung darf das Gehäuse nicht mit Flüssigkeiten oder Reinigungsmitteln in Kontakt kommen.

## MONTAGE

1. Neben den geltenden VDE Normen und Vorschriften sowie DVGW Richtlinien sind die Anschlussbedingungen der örtlichen Elektrizitäts- und Wasserwerke einzuhalten. Der elektrische Anschluss darf nur von einem zugelassenen Elektrofachmann durchgeführt werden.
2. Weinheizung in Fassöffnung einführen und mittels der vorher aufgezogenen Dichtung aus Lebensmittel beständigem Silikongummi ein dichten bzw. Fixieren.
3. Gehäuse durch Lösen der Verschraubung öffnen. Das Anschlusskabel muss durch die beiliegende Kabelverschraubung in den Anschlussraum des Heizkörpers eingeführt werden. Es ist auf eine ausreichende Dimensionierung des Anschlusskabels zu achten.
4. Elektrischen Anschluss (siehe Schaltbild) herstellen, auf richtige Anschlussspannung achten. Vor der ersten Inbetriebnahme ist nochmals die vollständige Verschaltung gemäß Schaltbild zu überprüfen.
5. Nachdem der Elektroanschluss hergestellt wurde, muss das Gehäuse wieder verschlossen werden. Die Gehäusedichtungen dürfen weder verschoben noch beschädigt werden. Es müssen die Originalschrauben mit Unterlegscheiben verwendet werden. Eine durch unsachgemäße Montage verursachte Undichtigkeit stellt keinen Gewährleistungsfall dar.
6. Vormontiertes Anschlusskabel
7. Anschlusskabel vormontiert, ohne Stecker. Ist das Gerät mit vormontiertem Silikon-Anschlusskabel, so ist nach den jeweiligen Regeln des Landes ein Gummistecker-, Kunststoffstecker zu montieren. Auch hier gelten die unter Punkt 3 genannten Maßnahmen. Der elektrische Anschluss darf nur von einem zugelassenen Elektrofachmann durchgeführt werden.
8. Schaltbild Weinheizung



**Achtung:** Bei Leuchten einer oder beider Lampen steht die Heizung unter Spannung!

## **WICHTIG : NICHT VERGESSEN, DEN SCHUTZLEITER ANZUSCHLIESSEN!**

Alle Metallteile des Fasses, die mit der zu beheizenden Flüssigkeit in Berührung kommen, müssen dauerhaft und zuverlässig mit dem Schutzleiter verbunden sein. In der elektrischen Zuleitung ist ein Trennschalter vorzusehen, der an jedem Pol eine Kontaktöffnungsweite entsprechend den Bedingungen der Überspannungskategorie III für volle Trennung aufweist. Als Trennschalter Vorrichtung sind auch Sicherungsautomaten zulässig.

## **INBETRIEBNAHME**

Vor der elektrischen Einschaltung muss der Behälter mit Wasser ( wässrigen Lösungen ) gefüllt sein. Die Möglichkeit einer Trockenheizung ist unbedingt zu vermeiden. Das erstmalige Aufheizen des Gerätes ist zu überwachen. Während des Aufheizvorganges muss noch ausreichend Volumen für das Ausdehnen der Flüssigkeit im Fass vorhanden sein. Das selbsttätige Abschalten des Temperaturreglers ist zu kontrollieren.

**Im Falle einer Reparatur dürfen ausschließlich Original-Ersatzteile zum Einsatz kommen!**

## **BENUTZUNGS- UND WARTUNGSHINWEISE FÜR DEN ANWENDER**

Je nach Kalkgehalt des Wassers (gilt nur für die Sterilisierungsheizung) und den Betriebsbedingungen kann es notwendig sein, in gewissen Zeitabständen die Heizkörper vom Kesselstein zu befreien bzw. zu reinigen. Bei einem Härtegrad des Wassers von  $>7^{\circ}\text{dH}$  ist eine regelmäßige Wartung erforderlich oder es sind geeignete Maßnahmen zur Senkung des Kalkgehaltes im Wasser vorzusehen.

Die Solltemperatur kann mit dem Temperaturwähler stufenlos zwischen ca. 6 und ca. 40°C eingestellt werden. Zur Orientierung dient der Schwellpfeil auf dem Stellrad.

**Wenn der Sicherheitstemperaturbegrenzer ausgelöst hat, ist folgendes zu beachten:**

### **Heizung war noch nicht in Betrieb:**

Der Sicherheitstemperaturbegrenzer wurde durch Lagerungstemperaturen unter -12 °C ausgelöst. Die Fühlertemperatur auf 20 °C bringen und dann den Sicherheitstemperaturbegrenzer entriegeln:

### **Heizung war bereits in Betrieb:**

Ursache für das Auslösen des Sicherheitstemperaturbegrenzers kann eine Beschädigung an der Heizung sein. Deshalb den Sicherheitstemperaturbegrenzer nicht entriegeln. Die Heizung ist komplett austauschen.

## **Ausnahmeregelungen für Gewährleistung**

- nicht bestimmungsgemäßer Gebrauch
- Normale Abnutzung von Teilen (z. B.: Kontakte)
- Bruch von Kunststoffteilen
- Solche Abweichungen von der Norm, die den Wert oder die Funktionsfähigkeit nicht mindern
- Transportschäden durch äußere Einflüsse
- Mechanische Beschädigungen, Schäden durch Frosteinwirkungen und durch Überschreitung des am Leistungsschild angegebenen Betriebsdruckes
- Schäden aufgrund von Trockenbetrieb
- Schäden, die infolge von Verkalkung entstanden sind
- Schäden aufgrund chemischer oder elektrochemischer Einwirkungen bzw. durch aggressive Flüssigkeiten
- Schäden aufgrund falscher Spannung, Blitzschlag, Überspannung und infolge unsachgemäßer Montage
- Schäden durch Fremdkörper-Einschwemmungen oder elektromechanische Einflüsse
- Fremdeingriff jeglicher Art

**Stand 14.03.16**